

KISSCUT

223, Route de Rouffach
68920 Colmar

+33 (0)3 89 216 240

www.kisscut.fr
kisscut@kisscut.fr

Type de demande

Devis :

Commande :

Vos coordonnées

Société : _____

Contact : _____

Adresse : _____

Code postal : _____

Ville : _____

Pays : _____

Téléphone : _____

Plaques enveloppes

Informations générales

Type de machine : _____

Système d'accroche :

Système PIN

Avec pliage (angle intérieur : ____ °)

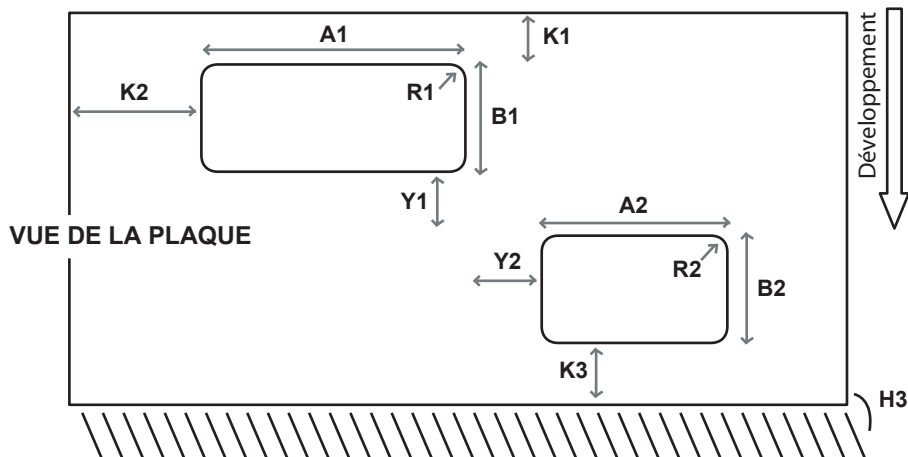
Hauteur :

0,6 mm

0,8 mm

Autre hauteur : ____ mm

Côtes



A1 = _____ mm

A2 = _____ mm

K1 = _____ mm

B1 = _____ mm

B2 = _____ mm

K2 = _____ mm

R1 = _____ mm

R2 = _____ mm

K3 = _____ mm

Y1 = _____ mm

Y2 = _____ mm

H3 = _____

Formes spécifiques : *S'il s'agit d'une silhouette, merci de nous faire parvenir votre tracé (Format EPS, PDF, Illustrator 10) par email : **kisscut@kisscut.fr***

Remarques et observations :

